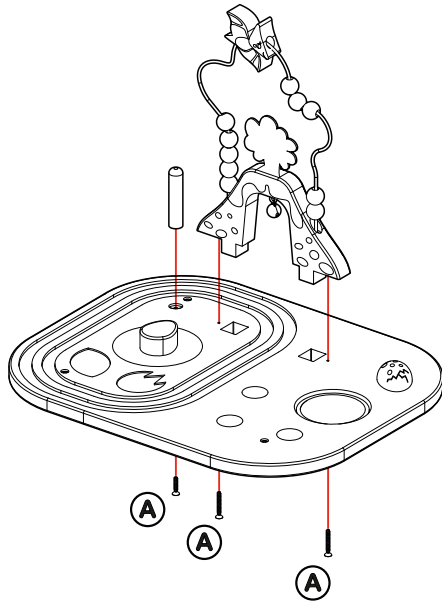
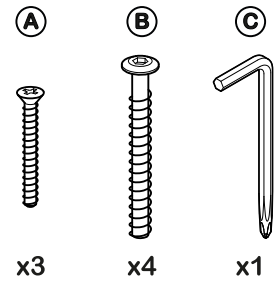




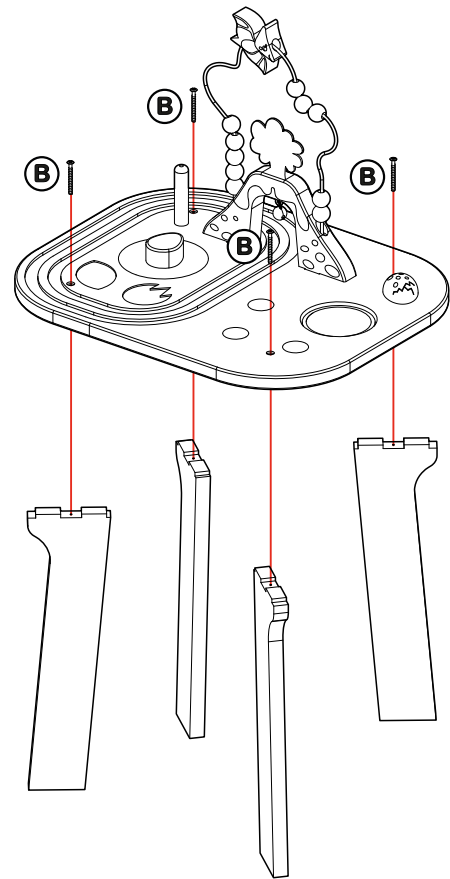
Table d'activités Dino

Dino Activity Table / Dino-Aktivitätstisch

Mesa de actividades Dino / Tavolo multiattività Dino



A x3



B x4

- F** ⚠ATTENTION ! Montage de l'article à effectuer par un adulte. Technique de vissage des vis : amorcer un petit peu chaque vis l'une après l'autre. Lorsqu'elles sont toutes bien en place, vissez-les complètement. Retirer tous les emballages avant de donner le jouet à votre enfant. Nettoyer uniquement à l'aide d'un linge légèrement humide. Ne pas utiliser de détergents. Informations à conserver.
- ENG** ⚠WARNING! Item is to be assembled by an adult. Screwing technique: start each screw a little bit one after the other. When they are all in place, screw them in fully. Remove all packaging materials before giving the toy to your child. Clean only with a damp cloth. Do not use detergents. Please retain for information.
- D** ⚠ACHTUNG! Das Produkt muss von einem Erwachsenen zusammengebaut werden. Schraubmethode: Jede Schraube nacheinander handfest einschrauben. Wenn alle richtig positioniert sind, komplett fest schrauben. Entfernen Sie das gesamte Verpackungsmaterial, bevor Sie das Spielzeug Ihrem Kind geben. Nur mithilfe eines leicht angefeuchteten Tuchs reinigen. Keine Reinigungsmittel verwenden. Bitte Anschritt für Rückfragen aufbewahren.
- NL** ⚠WAARSCHUWING! Montage van het voorwerp dient door een volwassene te gebeuren. Techniek om de schroeven aan te draaien: draai elke schroef een voor een een beetje aan. Als ze goed zijn bevestigd, schroeft u ze volledig vast. Verwijder alle verpakking alvorens het speelgoed aan uw kind te geven. Maak de rammelaar alleen schoon met een licht bevochtigde doek. Gebruik geen afwasmiddel. Informatie te bewaren.

- E** ⚠¡ADVERTENCIA! El montaje del producto deberá efectuarlo un adulto. Técnica de roscado de los tornillos: enrosque uno poquito cada uno de los tornillos uno tras otro. Cuando todos estén perfectamente en su sitio, enrósquelos por completo. Retire todos los elementos del embalaje antes de permitir que el niño utilice el juguete. Limpíelo sólo con un paño ligeramente húmedo. No utilice productos detergentes. Conserve la dirección para futuras consultas.
- I** ⚠AVVERTENZA! Montaggio dell'articolo a cura di un adulto. Tecnica di avvitatura: avvitare parzialmente le viti una dopo l'altra. Quando sono tutte posizionate, avvitarle completamente. Pulire solo con un panno leggermente umido. Non utilizzare detergenti. Eliminare gli imballi prima di dare il giocattolo al bambino. Conservare per future referenze.
- PL** ⚠OSTRZEŻENIE! Przedmiot wymaga złożenia przez osobę dorosłą. Technika wkręcania śrub: każdą śrubę należy kawałek wkręcić. Gdy wszystkie będą na swoim miejscu, należy je całkowicie dokręcić. Opakowanie nie służy do zabawy. Aby zapobiec ewentualnym wypadkom, należy usunąć etykiety i opakowanie przed udostępnieniem zabawki dziecku. Czyścić tylko wilgotną ściereczką. Nie używać detergentów. Prosimy zachować opakowanie ze względu na zawarte na nim informacje.
- PT** ⚠ATENÇÃO! A montagem do produto tem de ser feita por um adulto. Técnica para aparafusar os parafusos: Aperte um pouco cada parafuso um após o outro. Quando estiverem todos bem no lugar, aperte-os por completo. Retire todas as embalagens antes de dar o brinquedo a uma criança. Limpe apenas com um pano ligeiramente embebido em água. Não utilize detergentes. Por favor guarde para sua informação.

JURATOYS
13 rue de l'Industrie
39270 Orgelet
FRANCE
2022
www.janod.com

JURATOYS UK.LTD
Studio 1S.08,
The Barley Mow Centre
10 Barley Mow Passage,
Chiswick, W4 4PH



JO5825

40 x 32 x 52.5 cm
15.7 x 12.6 x 20.7 in.